

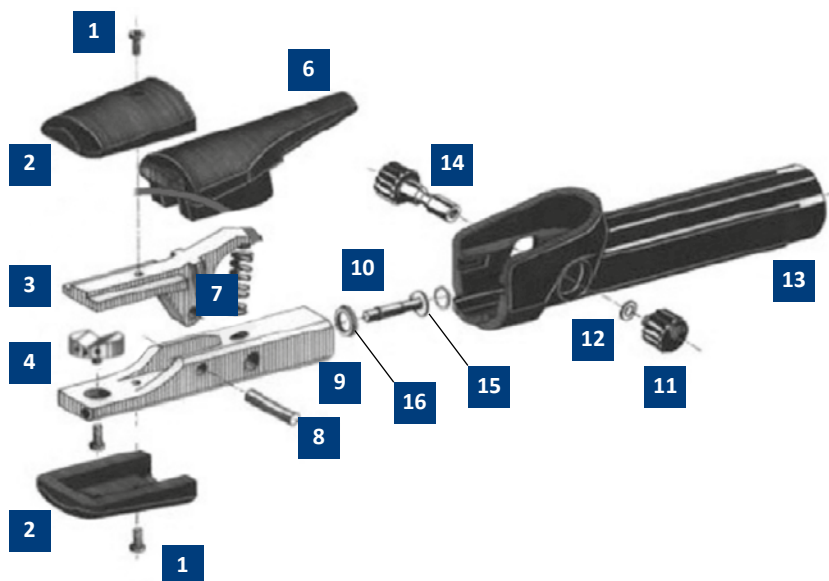
GOUGING SERIES





Modèle - Modell

Code - Code	Description - Beschreibung	long. - Länge (m)
KCL000011	Gougeage Air porte-électrode FLAIR 600 - Fugenhobeln Elektrodenträger FLAIR 600	2 mt



Pièces De Rechange - Ersatzteile			
n.	Code - Code	Description - Beschreibung	Qt.
1	KCL160002	Vis - Schraube M4*12	10
2	KCL600001	Isolant - Isolierkappen	10
3	KCL600002	Levier en laiton - Messinghebel	1
4	KCL600003	Ajutage - Düse	10
6	KCL600004	Levier - Hebelisolation	10
7	KCL600005	Printemps - Feder	10
8	KCL600006	Axe de charnière - Scharnierbolzen	10
9	KCL600007	Corps de torche - Brennerkörper	1

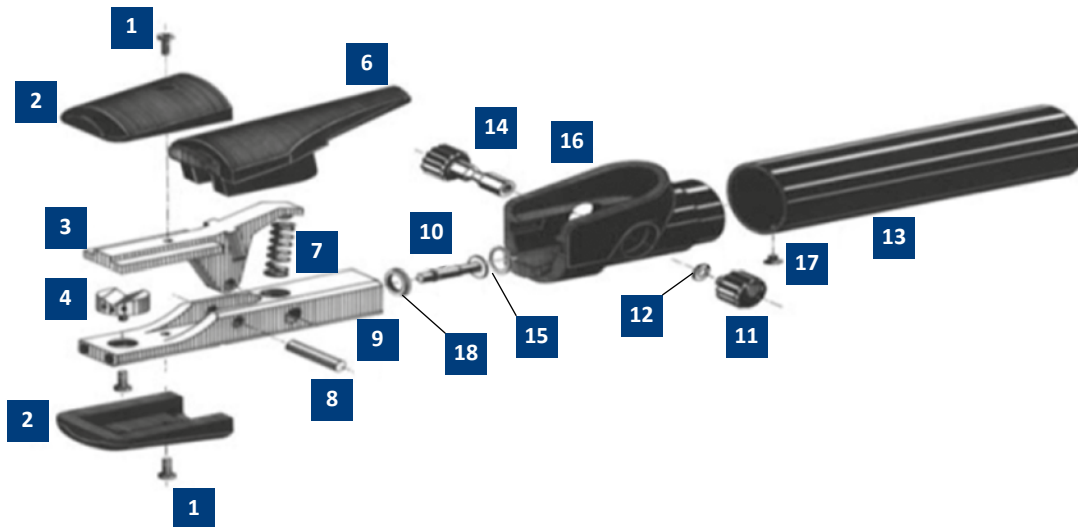
Pièces De Rechange - Ersatzteile			
n.	Code - Code	Description - Beschreibung	Qt.
10	KCL600008	Soupape - Ventil	10
11	KCL600009	Bouton - Druckknopf	10
12	KCL600010	Anneau - Sicherheitsring	10
13	KCL600011	Poignée - Handgriff	1
14	KCL600012	Jeu de boutons - Druckknopf-Set	10
15	KCL600013	Joint - Dichtung	10
16	KCL600014	Soupape - Venti	10

FLAIR 1600

GOUGING SERIES



Modèle - Modell		
Code - Code	Description - Beschreibung	long. - Länge (m)
KCL000012	Gougeage Air porte-électrode FLAIR 1600 - Fugenhobler Elektrodenr�ager FLAIR 1600	2 mt



Pièces De Rechange - Ersatzteile			
n.	Code - Code	Description - Beschreibung	Qt.
	KCL160001	Tête de torche - Brennerkopf	1
	KCL000013	C�able - Kabel	1
1	KCL160002	Vis - Schraube M4*12	10
2	KCL160003	Isolant - Isolierkappen	10
3	KCL160004	Levier en laiton - Messinghebel	1
4	KCL160005	Ajutage - D�use	10
6	KCL160006	Levier - Hebelisolation	10
7	KCL160007	Printemps - Feder	10
8	KCL160008	Axe de charni�re - Scharnierbolzen	10
9	KCL160009	Corps de torche - Brennerk�rper	1

Pièces De Rechange - Ersatzteile			
n.	Code - Code	Description - Beschreibung	Qt.
10	KCL160010	Soupape - Ventil	10
11	KCL160011	Bouton - Druckknopf	10
12	KCL160012	Anneau - Sicherheitsring	10
13	KCL160013	Poign�e - Handgriff	1
14	KCL160014	Jeu de boutons - Druckknopf	10
15	KCL160015	Joint - Dichtung	10
16	KCL160016	Anneau - Sicherheitsring	10
17	KCL160017	Vis - Schraube	10
18	KCL160018	Soupape - Venti	10