

# GOUGING SERIES

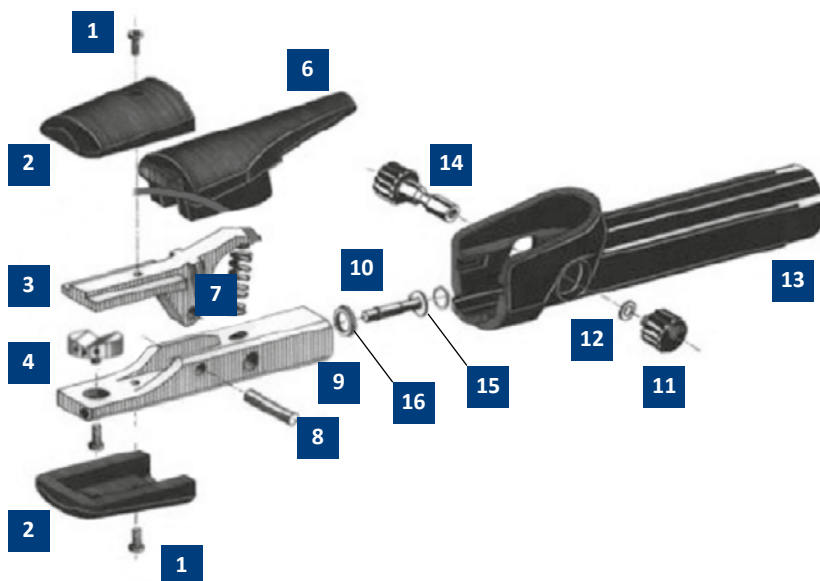


# GOUGING SERIES

# FLAIR 600



Modelo - Modelo		
Codigo - Código	Descripción - Descrição	long. - comp.
KCL000011	Soporte eléctrodo para gouging FLAIR 600 - Suporte eléctrodo para gouging FLAIR 600	2 mt



Repuestos - Peças Sobressalentes			
n.	Codigo-Codigo	Descripción - Descrição	Qt.
1	KCL160002	Tornillo - Parafusos M4*12	10
2	KCL600001	Casquete aislante - Calota isolante	10
3	KCL600002	Palanca de latón - Alavanca de latão	1
4	KCL600003	Boquilla de inyección - Bico de injeção	10
6	KCL600004	Palanca - Alavanca	10
7	KCL600005	Manguera - Mola	10
8	KCL600006	Pasador de bisagra - Passador de bisagra	10
9	KCL600007	Cuerpo antorcha - Corpo tocha	1

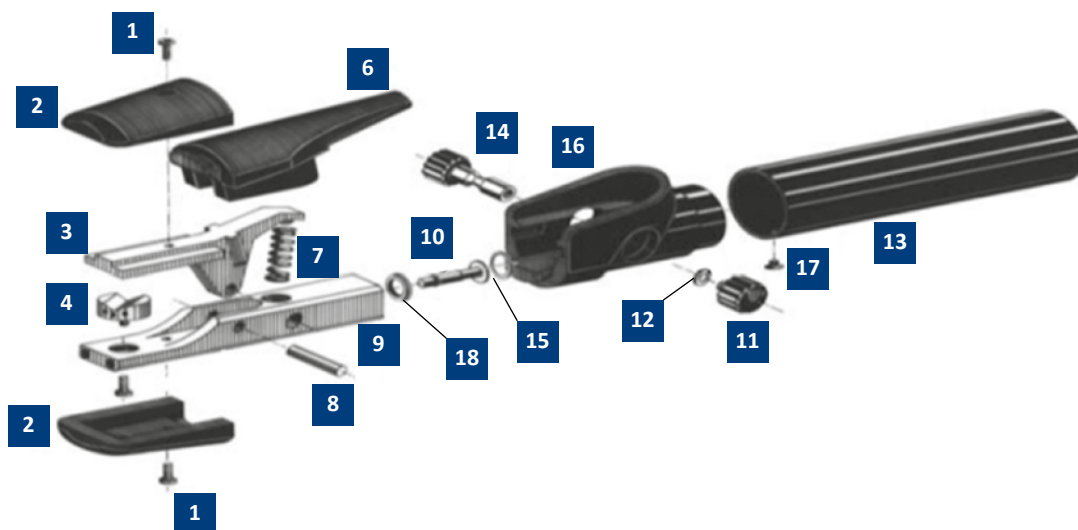
Repuestos - Peças Sobressalentes			
n.	Codigo-Codigo	Descripción - Descrição	Qt.
10	KCL600008	Válvula - Válvula	10
11	KCL600009	Botón de antorcha - Botão tocha	10
12	KCL600010	Anillo - Anel	10
13	KCL600011	Mango - Coronha	1
14	KCL600012	Set Botón - Botão set	10
15	KCL600013	Sello - Foca	10
16	KCL600014	Válvula - Válvula	10

# FLAIR 1600

# GOUGING SERIES



Modello - Model		
Codigo - Código	Descripción - Descrição	long. - comp.
KCL000012	Soporte eléctrodo para gouging FLAIR 1600 - Suporte eléctrodo para gouging FLAIR 1600	2 mt



Repuestos - Peças Sobressalentes			
n.	Codigo-Codigo	Descripción - Descrição	Qt.
	KCL160001	Antorcha - Tocha	1
	KCL000013	Cavo - Cable assembly	1
1	KCL160002	Tornillo - Parafusos M4*12	10
2	KCL160003	Casquete aislante - Calota isolante	10
3	KCL160004	Palanca de latón - Alavanca de latão	1
4	KCL160005	Boquilla de inyección - Bico de injeção	10
6	KCL160006	Palanca - Alavanca	10
7	KCL160007	Manguera - Mola	10
8	KCL160008	Pasador de bisagra - Passador de bisagra	10
9	KCL160009	Cuerpo antorcha - Corpo tocha	1

Repuestos - Peças Sobressalentes			
n.	Codigo-Codigo	Descripción - Descrição	Qt.
10	KCL160010	Válvula - Válvula	10
11	KCL160011	Botón de antorcha - Botão tocha	10
12	KCL160012	Anillo - Anel	10
13	KCL160013	Mango - Coronha	1
14	KCL160014	Set Botón - Botão set	10
15	KCL160015	Sello - Foca	10
16	KCL160016	Anillo - Anel	10
17	KCL160017	Tornillo - Parafusos	10
18	KCL160018	Válvula - Válvula	10